

conservazione / preservation / conservacion



KL 823



Lievitatori
professionali

Proving
cabinets

Fermentadores
profesionales

Sono robusti, compatti e di gradevole design, perfettamente modulari con i forni KF 723 / 723 M / 911 e 964 consentono di ottimizzare al meglio lo spazio anche nei punti di cottura snack più piccoli. Disponibili in tre versioni.

Sturdy, compact, attractively designed, perfectly modular for ovens KF 723 / 723 M / 911 and 964, making best use of space even in the tightest snack cooking points. Available in three versions.

Son robustos, compactos y de diseño agradable, perfectamente modulares con los hornos KF 723 / 723 M / 911 y 964, permiten optimar de la mejor manera el espacio incluso en las cafeterías más pequeñas. Disponible en tres versiones.



TECNOEKA srl

Via I. Nievo, 12/B - 35012 Camposampiero (PD) ITALY - Tel. +39 049 5791479 +39 049 9300344 - Fax +39 049 5794387
www.tecnoeka.com - info@tecnoeka.com

ITALIANO

KL 823 Lievitatore per forno KF 723 / 723 M

caratteristiche

Porta vetro/cristallo temperato	
Capacità in teglie	8 teglie (425 x 345)
Voltaggio	220 - 230V 50 Hz
Potenza riscaldante	800 W
Peso	Kg 25

Dim. esterne L x P x H 680 x 500 x 850

ENGLISH

KL 823 Proving for ovens KF 723 / 723 M

characteristics

Glass door/toughened glass	
Trays capacity	8 pans (425 x 345)
Volts	220 - 230V 50 Hz
Heating power	800 W
Weight	Kg 25

External dims. W x D x X 680 x 500 x 850

ESPAÑOL

KL 823 Fermentador para horno KF 723 / 723 M

características

Puerta de cristal/cristallo templado	
Capacidad en bandejas	8 bandejas (425 x 345)
Tensión	220 - 230V 50 Hz
Potencia de calentamiento	800 W
Peso	Kg 25

Medidas exteriores L x P x H 680 x 500 x 850

KL 864 Lievitatore per forno KF 911 / 964 I / 964 IM / 921

caratteristiche

Porta vetro/cristallo temperato	
Capacità in teglie	8 teglie (600 x 400 Euronorm)
Voltaggio	220 - 230V 50 Hz
Potenza riscaldante	1,6 KW
Peso	Kg 40

Dim. esterne L x P x H 815 x 630 x 850

KL 864 Proving for ovens KF 911 / 964 I / 964 IM / 921

characteristics

Glass door/toughened glass	
Trays capacity	8 pans (600 x 400 Euronorm)
Volts	220 - 230V 50 Hz
Heating power	1,6 KW
Weight	Kg 40

External dims. W x D x X 815 x 630 x 850

KL 864 Fermentador para horno KF 911 / 964 I / 964 IM / 921

características

Puerta de cristal/cristallo templado	
Capacidad en bandejas	8 bandejas (600 x 400 Euronorm)
Tensión	220 - 230V 50 Hz
Potencia de calentamiento	1,6 KW
Peso	Kg 40

Medidas exteriores L x P x H 815 x 630 x 850

KL 898 Lievitatore per forno KF 980 I / 980 V / 980 EV / 1000 G

caratteristiche

Porta vetro/cristallo temperato	
Capacità in teglie	8 teglie (600 x 400 Euronorm)
Voltaggio	220 - 230V 50 Hz
Potenza riscaldante	1,6 KW
Peso	Kg 83

Dim. esterne L x P x H 920 x 750 x 900

KL 898 Proving for ovens KF 980 I / 980 V / 980 EV / 1000 G

characteristics

Glass door/toughened glass	
Trays capacity	8 pans (600 x 400 Euronorm)
Volts	220 - 230V 50 Hz
Heating power	1,6 KW
Weight	Kg 83

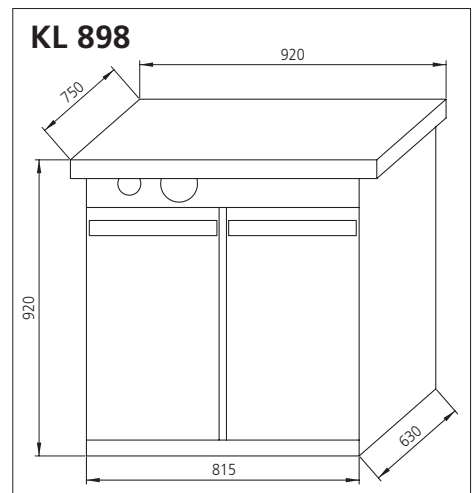
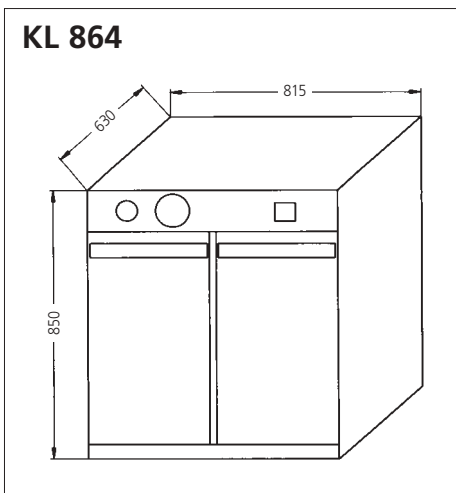
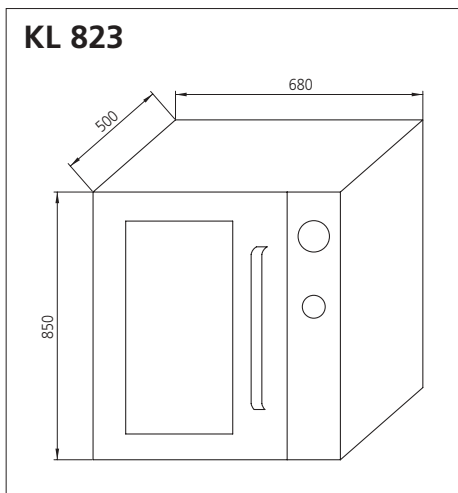
External dims. W x D x X 920 x 750 x 900

KL 898 Fermentador para horno KF 980 I / 980 V / 980 EV / 1000 G

características

Puerta de cristal/cristallo templado	
Capacidad en bandejas	8 bandejas (600 x 400 Euronorm)
Tensión	220 - 230V 50 Hz
Potencia de calentamiento	1,6 KW
Peso	Kg 83

Medidas exteriores L x P x H 920 x 750 x 900



sicurezza

Tutti i materiali e i componenti elettrici sono certificati CE.



safety

All materials and electrical parts are CE certified.



seguridad

Todos los materiales y componentes eléctricos están certificados CE.

