



أريمدي []
نرسم مستقبل
القهوة من جديد

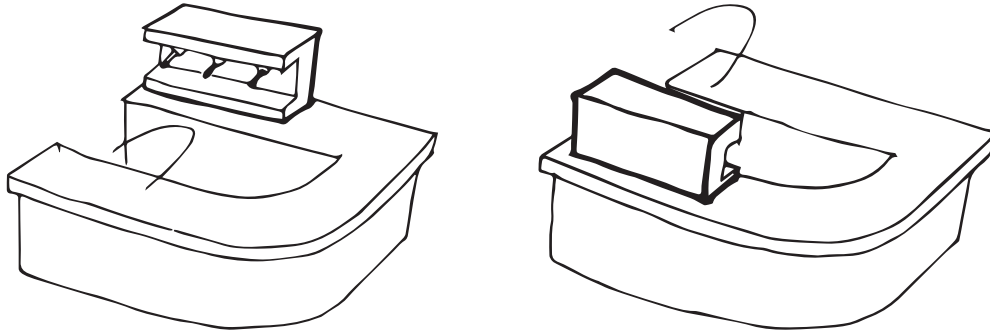


التحدي

جدار من الفولاذ

اجتمع شركاء أريمدي: المصمم والمهندس ورائد الأعمال والمُسوّق. من قرارات مختلفة ومن ثقافات مختلفة بيد أنهم اجتمعوا على هدف واحد وهو المستقبل الجديد للقهوة الاحترافية.

لأنهم بكل بساطة كرهوا ما رأوه في معظم المقاهي حول العالم. كجدار من الفولاذ، إنها آلة الإسبريسو التقليدية الضخمة. فعند وضعها في المقدمة، تفصل بين الباريستا والعملاء. وعند وضعها بالخلف، يضطر الباريستا لإدارة ظهره للعملاء. وبينما يتقبل البعض هذا الأمر بصفته أمرًا لا حيلة فيه، نرى فيه فرصة.



[AREMDE]

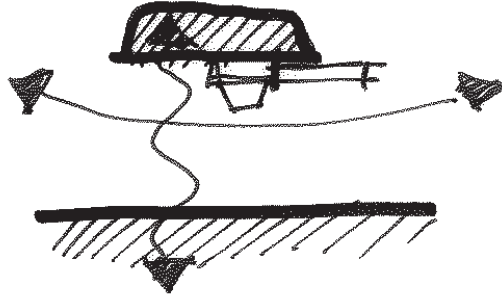


التفكير

فتح نافذة

كل مشكلة ما هي إلا نافذة أيضًا. ليس عليك سوى فتحها لتتغتم الفرصة. وهذا ما فعلناه، فلقد صممنا فتحةً في جدار الآلة فعليًا لتحظى بمزيد من التجربة والقليل من الآلية في تحضير القهوة. لذا يتحسن التواصل والتفاعل بين العميل والباريسستا المحترف - وهو اللقب الذي نطلقه على الباريسستا البار - لأعلى مستوى على الإطلاق.

إذا كان حب القهوة عالية الجودة واحدًا من الأسباب التي تقرب الناس لبعضهما البعض، فنرغب في المساهمة في تقريب الناس. لأننا في أريمدي نؤمن بخلط المواهب والأعمار والأنواع والألوان. انظروا لبعضكم البعض عبر آلة نكسس وان وابتسموا!!



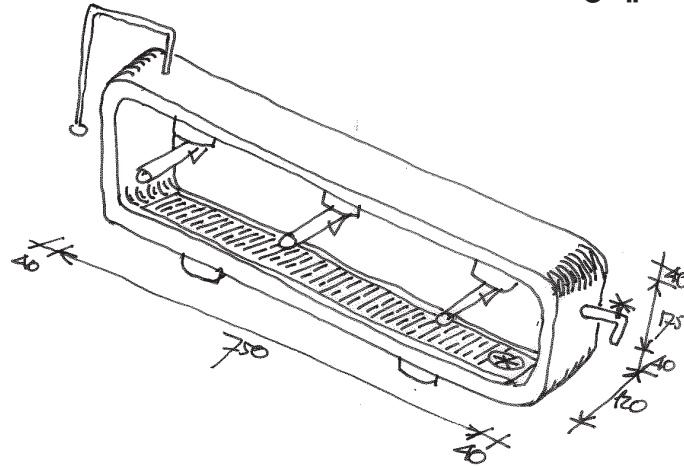


التطور

التكنولوجيا أصبحت أسهل

الإبداع يحدث عندما تستفيد من التكنولوجيا الحديثة في تسهيل الاستخدام، بحيث تدع كل الإمكانيات الهندسية المتاحة تعمل معًا لإنتاج منتج يتمتع بجودة لا مثيل لها. ونحن نؤمن بأننا قمنا بذلك في آلة نكسس وان.

على سبيل المثال: الآلة تحتوي على خاصية الاستخلاص حسب الوزن لضمان نسبة التحضير المثالية في كل مرة. وتعرض الشاشة الرقمية كل المؤشرات الأساسية. كما أن الأزرار مطورة لتكون بسيطة وذكية لتضمن التشغيل بشكل مريح لأقصى درجة. ونحن نسعد كثيرًا عندما تقترن التكنولوجيا بالتصميم الجيد؟ وأنت أيضًا، أليس كذلك؟



[نكسس وان] زر موقعنا لتعرف المزيد عن كل خاصية.

لمسة سهلة

صُممت الأزرار بحيث تكون بسيطة وذكية: عند الضغط عليها لفترة قصيرة تقوم الآلة بعملية التنظيف، أما عند الضغط لفترة أطول تستمر الآلة في تشغيل الخاصية حتى الضغط على الزر مرة أخرى للإيقاف، وهذا يسمح للباريستا للقيام بأي مهام أخرى.

التسخين الذكي

ويمكن الوصول لدرجة حرارة الماء المطلوبة باستخدام الصمام الموجود بعد الغلاية لإضافة الماء البارد للوصول إلى درجة الحرارة المطلوبة سريعاً مع الحفاظ على كفاءة الغلاية.

تبخير آمن

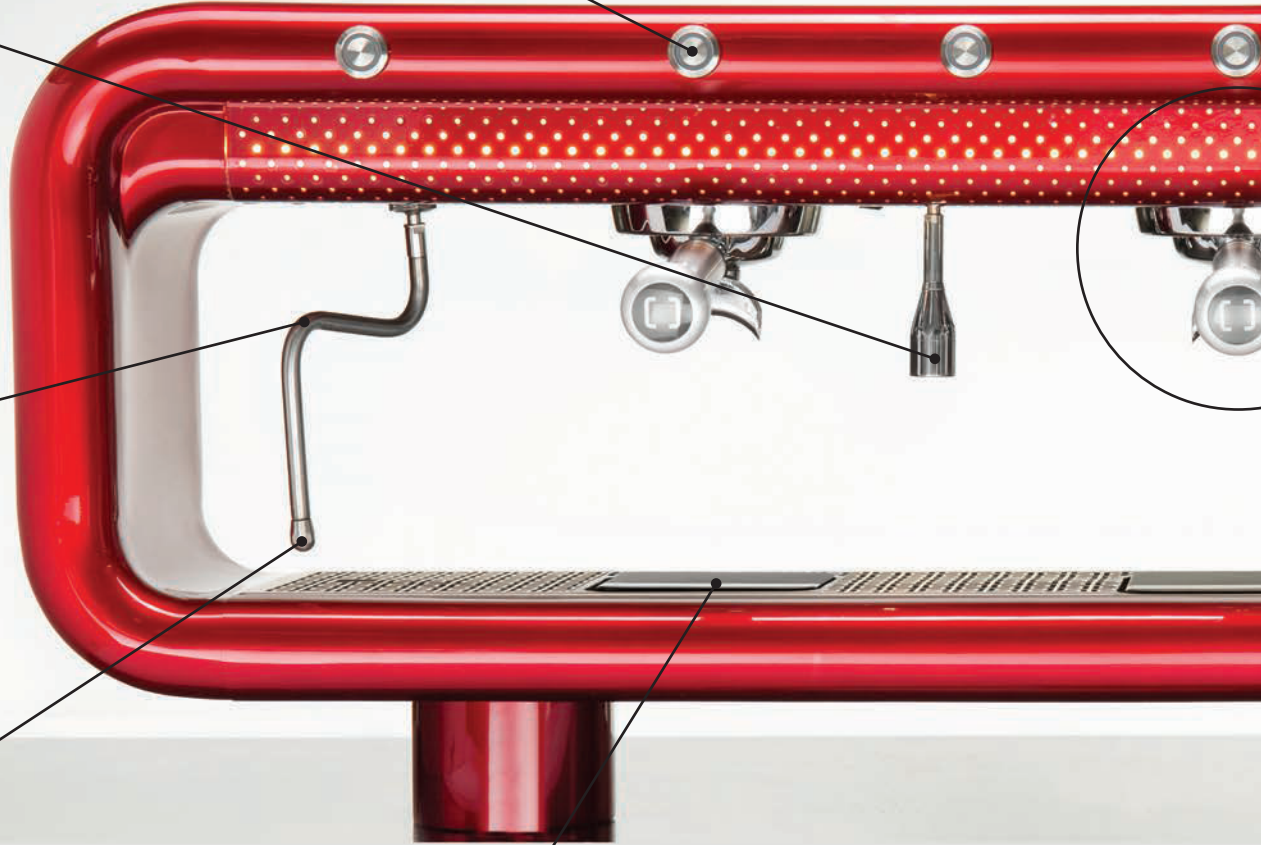
ذراع التبخير معزول حرارياً ليكون آمناً على مُحضّر القهوة في التشغيل والاستخدام.

تحكم في البخار

يفضل نظام التحكم في البخار: يبقى البخار الساخن بينما يُعاد البخار البارد مرة أخرى إلى الغلاية.

ميزان ويكسس

كميزة اختيارية: آلة نكسس تحتوي على خاصية الاستخلاص حسب الوزن لضمان نسبة التحضير المثالية في كل مرة.



البساطة لا تقدر بثمن

البساطة ليست شكلاً فقط، بل هي نمط حياة. وتعني البساطة بالنسبة لنا تجربة أكثر عمقاً مع الآلة. ولذلك، تحتوي الآلة على عدد أقل من الأزرار ومزيد من المساحة والانشغال بالتحضير.

تجانس مثالي

تصميم التكنولوجيا الخاص برأس المجموعة يضمن أن التقلب في درجة الحرارة يكون أقل من 2.0 درجة مئوية. وبالتالي، تحصل على استخلاص القهوة المثالي نفسه في كل مرة.

الشاشة

تعرض الشاشة المؤشرات الأساسية عند الحاجة (موقت زمني للجرعة، درجة حرارة المجموعة والبخار، إلخ). ويتحكم برنامج التشغيل فيما عدا ذلك في الخلفية.

تصميم يهتم بالمستخدم

صُمم كل شيء فيها مع مراعاة تجربة كل من الباريستا والعميل:

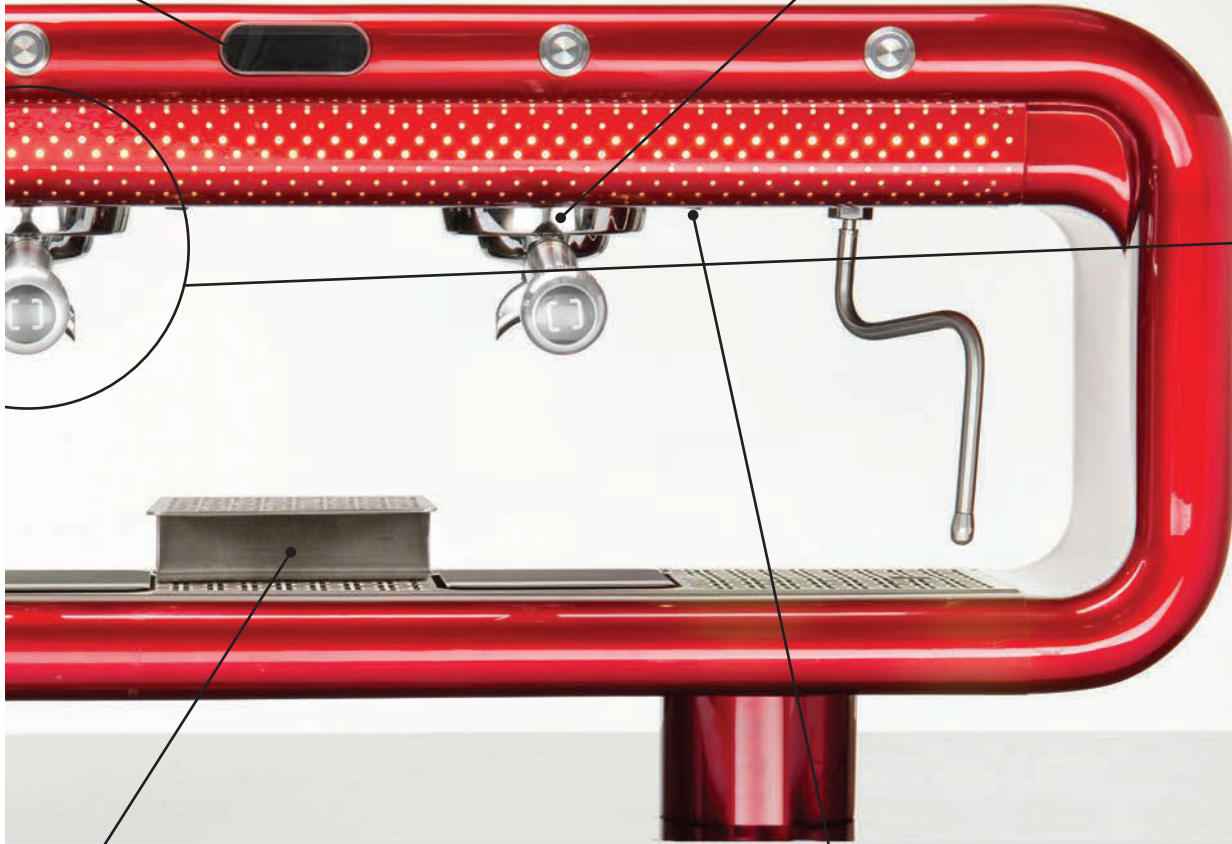
وصُمم مُصَفِّي القهوة النقال بحيث يكون في مكان مريح للباريستا لسهولة الاستخدام. تضمن انحناءات الشاسيه بقاء رأس المجموعة في مجال رؤية الباريستا. ويسمح تصميم نكسس وان بالتفاعل الاجتماعي بين الباريستا والعميل.

مصباح إضاءة

ولأن كل ما يهيمك هو المشروب الذي يتم تحضيره في الكوب، تأكدنا من وضوحه بمظهر أكثر جاذبية باستخدام مصابيح DEL ليحسن من تجربتك المشوقة.

صينية انزلاقية

تكون موجودة عندما تحتاج له، ويمكنك ببساطة إبعادها للجانب عند عدم الحاجة لها. هذا هو الأمر بكل بساطة.

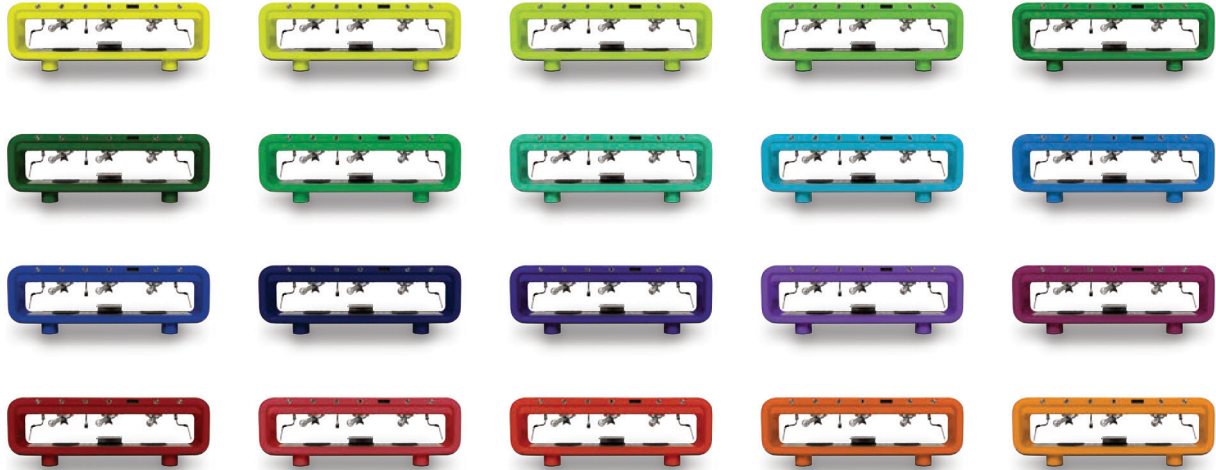




الشكل

اختر أي لون

ولأنها ستكون القطعة المركزية في أي مقهى، صممنا نكسس وان لتكون أيضاً بمظهر رائع يجذب الأنظار. وذلك من خلال التصميم المفصل والألوان الخمسة المختارة بعناية: الأحمر الياقوتي، الأخضر الصنوبري، الرمادي الداكن، البني بلون الجوز، الكريمي العاجي. كما يمكنك بالطبع طلب أي لون من ألوان قوس القزح الذي تفضله.





المواصفات: التفاصيل مهمة



الوحدات/ الإصدار	مجموعتان - ٢ بخار - ١ مياه ساخنة	٣ مجموعات - ٢ بخار - ١ مياه ساخنة
الجسم	فولاذ مقاوم للصدأ - ٣١٦/٣٠٤ - ألواح امامية وخلفية مطلية وقابلة للإزالة	
الغلاية	١٤ لتر بخار - ١ لتر قهوة (لكل مجموعة)	١٧ لتر بخار - ١ لتر قهوة (لكل مجموعة)
المكونات الهيدروليكية	رقمية - درجات حرارة البخار والقهوة قابلة للتعديل ومصنوعة من النحاس الأحمر والأصفر والفولاذ المقاوم للصدأ	
المجموعة	٢ x نحاس أصفر/ فولاذ مقاوم للصدأ - مُركَّب	٣ x نحاس أصفر/ فولاذ مقاوم للصدأ - مُركَّب
البخار	مزودة بغلاية مخصصة من النحاس - الفولاذ المقاوم للصدأ - ١,٢ أو ١,٥ ملم	
الماء الساخن	تحديد الكمية إلكترونياً من خلال نظام التوفير المدمج	
مُسَخِّن الأكواب	إكسسوار اختياري - منفصل	
الإلكترونيات	حاسوب دقيق (قابل للبرمجة، PID) التحكم في التسخين من خلال وحدة التحكم التناسبي التكاملي التفاضلي	
نظام الجرعات	حجمي أو حسب وزن الاستخلاص (ويكسس)	
القدرة	٧٣٠٠ واط (بخار ٥٠٠ واط، القهوة ١٣٠٠ واط لكل مجموعة، المضخة ١٨٠ واط)	٩٥٠٠ واط (بخار ٥٢٠٠ واط، القهوة ١٣٠٠ واط لكل مجموعة، المضخة ١٨٠ واط)
فرق الجهد	٢٢٠-٢٤٠ فولت تيار متردد ٦٠/٥٠ هرتز - (٢٤٠ فولت تيار متردد - ٣٢ أمبير)	٢٢٠-٢٤٠ فولت تيار متردد ٦٠/٥٠ هرتز - (٢٤٠ فولت تيار متردد - ٤٠ أمبير)
الوحدة العلوية (CTU)	طول: ٩٢٥ (١٦/٧ ٣٦ بوصة)، عمق: ٢٣٠ (٩ بوصة)، ارتفاع: ٤٠٥ (١٦/١٥ ١٥ بوصة)	طول: ١٢٠٠ (١٦/١١ ٤٨ بوصة)، عمق: ٢٣٠ (٩ بوصة)، ارتفاع: ٤٠٥ (١٦/١٥ ١٥ بوصة)
الوحدة السفلية الهيدروليكية (UCU-A)	طول: ٧١٠ (١٦/١٥ ٢٧ بوصة)، عمق: ٣٤٦ (١٦/٩ ١٦ بوصة)، ارتفاع: ٥١٢ (١٦/٣ ٢٠ بوصة)	طول: ٨٦٠ (١٦/١٤ ٣٣ بوصة)، عمق: ٣٤٦ (١٦/٩ ١٦ بوصة)، ارتفاع: ٥١٢ (١٦/٣ ٢٠ بوصة)
الوحدة السفلية الكهربائية (UCU-B)	طول: ٦٠٤ (١٦/١٤ ٢٣ بوصة)، عمق: ٣٤٦ (١٦/٩ ١٦ بوصة)، ارتفاع: ١٤٢ (١٦/٩ ٥ بوصة)	طول: ٦٠٤ (١٦/١٤ ٢٣ بوصة)، عمق: ٣٤٦ (١٦/٩ ١٦ بوصة)، ارتفاع: ١٤٢ (١٦/٩ ٥ بوصة)
الوزن	٩٥ كجم (الوحدة العلوية ٤٠ كجم، الوحدة السفلية الكهربائية ١٥ كجم، الوحدة السفلية ٤٠ كجم)	١١٠ كجم (الوحدة العلوية ٥٠ كجم، الوحدة السفلية الكهربائية ١٥ كجم، الوحدة السفلية ٤٥ كجم)



الرحلة بدأت للتو

عند تطوير نكسس وان، اكتشفنا إمكانات عديدة أخرى لتحسين مكان ومعالجة تجربة القهوة الاحترافية بالكامل، فوق وتحت الطاولة. والعديد منها تهتم بالتقنيات والشكل، لكن الكثير أيضاً مختص بلوجستيات النظام ذي التصميم التركيبي - كما نحب أن نطلق عليه. بالنسبة لنا، نكسس وان هي مجرد أول خطوة بارزة في رحلتنا العالمية الشيقة. وتبدأ رحلتنا من بريزبان، أستراليا - موطن شركة أريمدي - وصولاً لكل مدينة كبيرة في أوروبا وأمريكا الشمالية والجنوبية وأفريقيا وآسيا. وهي رحلة ستجلب لنا تحديات جديدة وحلول مبتكرة. ونأمل أنك ستتابعنا عن كثب وتزودنا بأرائك وأفكارك لأننا نؤمن برسالة واحدة مفادها: مستقبل جديد لمشاريع القهوة.

تواصل معنا!

www.aremde.com.au



00