



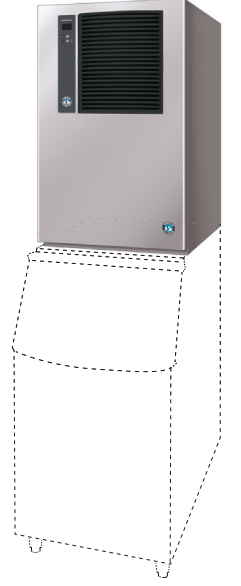
HOSHIZAKI

صانعة ثلج IM-240ANE (-23) / IM-240AWNE على شكل مكعبات

وصف المنتج

صانعة الثلج موديل IM-240AWNE (مبرّدة بالهواء) وموديل IM-240ANE (-23) (مبرّدة بالماء) هما موديلان لصانعة الثلج على شكل مكعبات بتصميم تركيبى. تُنتج هذه الآلات ما يصل إلى 240 كجم كل 24 ساعة، ويمكن استخدامها مع الحاويات المتاحة.

- توفر دائرة الماء المغلقة أقصى حماية من الملوثات، من خلال تقليل عدد النقاط التي يمكن أن تدخل منها الشوائب أثناء عملية تصنيع الثلج.
- تعمل صانعات الثلج من هوشيزاكي بحاسوب دقيق يتحكم في عملية صنع الثلج ليضمن عملها بأفضل أداء تحت الظروف المختلفة وبدون الحاجة إلى إجراء أي تعديل مادي.
- الواجهة الخارجية مصنوعة من الفولاذ المقاوم للصدأ فتتمتع سطحًا نهائيًا عالي الجودة ونظيف صحيًا.
- تحافظ رغوة البولي يوريثان المحقونة للعزل (الخالية من مركبات الهيدروفلوروكربون) على جودة وتجانس الثلج المُنتج، مما يقلل من عدد دورات الإنتاج.
- مرشح الهواء سهل التنظيف يسمح للمستخدمين باتباع جدول عمليات التنظيف الدوري مما يزيد من عُمر المنتج المتوقع ويقلل من عدد مرات وتكلفة استبداعات الصيانة.



مكعبات الثلج

الشكل	الحجم	الموديل
	مكعب 28 × 28 × 32 ملم تقريبًا	IM-240ANE
	مكعب 28 × 28 × 32 ملم تقريبًا	IM-240ANE-23
	مكعب 28 × 28 × 32 ملم تقريبًا	IM-240AWNE

الموديلات المتاحة

IM-240ANE (مبرّدة بالهواء)
IM-240ANE-23 (مبرّدة بالهواء)
IM-240AWNE (مبرّدة بالماء)
IM-240ANE-21 (مبرّدة بالهواء)
IM-240AWNE-23 (مبرّدة بالماء)
IM-240AWNE-21 (مبرّدة بالماء)

الحاويات

الموديل	نوع الحاوية	أقصى سعة للحاوية
B-301SA	مقسمة لوحات	144 كجم
TK 8 D لطقم العلوي, B-501SA		217 كجم
B-801SA, 8 الطقم العلوي, D + TK 18 D		348 كجم

الإنتاج

الموديل	إنتاج الثلج في 24 ساعة (حجم صغير)	درجة الحرارة	إنتاج الثلج في الدورة الواحدة	استهلاك الماء في 24 ساعة
IM-240ANE	حوالي 220 (5 ملم) / 240 (15 ملم) كجم حوالي 205 (5 ملم) / 230 (15 ملم) كجم حوالي 160 (5 ملم) / 190 (15 ملم) كجم	الهواء 10° مئوية الماء 10° مئوية الهواء 21° مئوية الماء 15° مئوية الهواء 32° مئوية الماء 21° مئوية	حوالي 3.2 كجم/قطعة 140	حوالي 0.73 م 3 حوالي 0.36 م 3 حوالي 0.28 م 3
IM-240ANE-23	حوالي 180 (5 ملم) / 225 (15 ملم) كجم حوالي 175 (5 ملم) / 215 (15 ملم) كجم حوالي 165 (5 ملم) / 195 (15 ملم) كجم	الهواء 10° مئوية الماء 10° مئوية الهواء 21° مئوية الماء 15° مئوية الهواء 32° مئوية الماء 21° مئوية	حوالي 2.38 كجم/قطعة 140	حوالي 0.80 م 3 حوالي 0.40 م 3 حوالي 0.38 م 3
IM-240AWNE	حوالي 230 (5 ملم) / 240 (15 ملم) كجم حوالي 215 (5 ملم) / 225 (15 ملم) كجم حوالي 205 (5 ملم) / 215 (15 ملم) كجم	الهواء 10° مئوية الماء 10° مئوية الهواء 21° مئوية الماء 15° مئوية الهواء 32° مئوية الماء 21° مئوية	حوالي 3.2 كجم/قطعة 140	حوالي 0.76 م 3 حوالي 0.37 م 3 حوالي 0.36 م 3



www.hoshizaki-europe.com للحصول على مزيد من المعلومات يرجى زيارة موقعنا الإلكتروني
تحتفظ هوشيزاكي أوروبا بي. في. بحقها في تغيير المنتجات ومواصفاتها دون إخطار مسبق.

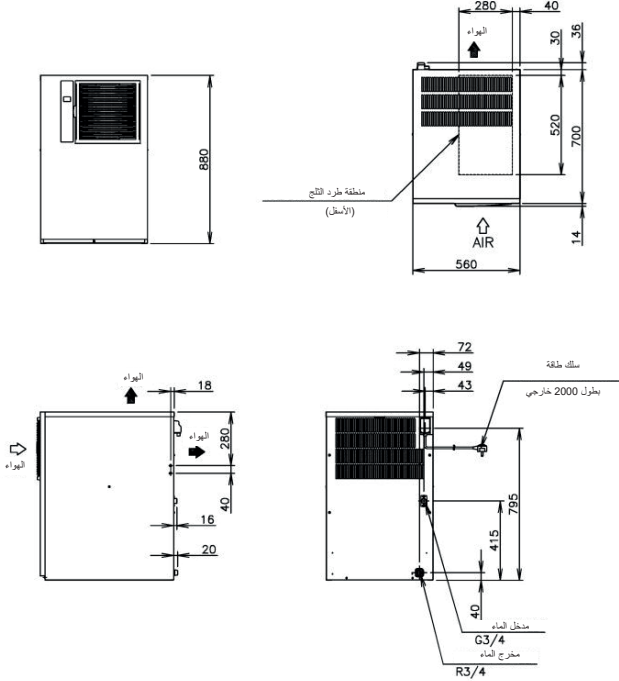
ضمان عامين



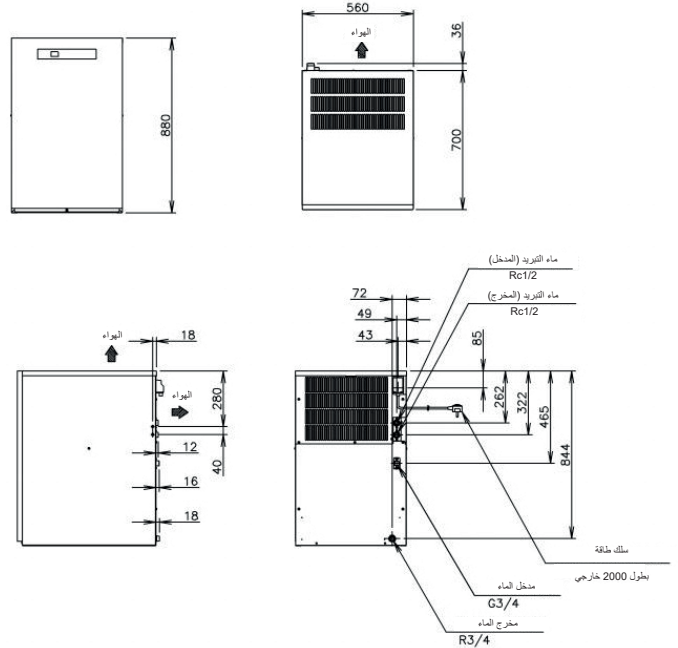
HOSHIZAKI

صانعة ثلج IM-240ANE (-23) / IM-240AWNE على شكل مكعبات

IM-240ANE



IM-240AWNE



المواصفات	IM-240ANE	IM-240ANE-23	IM-240AWNE
الجهد الكهربائي لمصدر التيار المتردد	أحادي الطور 220-240 فولت 50 هيرتز	أحادي الطور 220-240 فولت 50 هيرتز	أحادي الطور 220-240 فولت 50 هيرتز
شدة التيار (درجة حرارة الهواء 32 درجة مئوية، درجة حرارة الماء 21 درجة مئوية)	6.6 أمبير	6.6 أمبير	6.3 أمبير
شدة التيار عند البدء	31 أمبير	35 أمبير	35 أمبير
استهلاك الكهرباء (درجة حرارة الهواء 32 درجة مئوية، درجة حرارة المياه 21 درجة مئوية)	1320 واط	1320 واط	1300 واط
وقت دورة التجميد (درجة حرارة الهواء 21 درجة مئوية، درجة حرارة المياه 15 درجة مئوية)	20 دقيقة تقريباً	17 دقيقة تقريباً	19 دقيقة تقريباً
السطح الخارجي	الفولاذ المقاوم للصدأ	الفولاذ المقاوم للصدأ والفولاذ المجلفن (الواجهة الخلفية)	الفولاذ المقاوم للصدأ
عامل نفع رغوة العزل	منفوخة بالماء	منفوخة بالماء	منفوخة بالماء
التوصيلات - الكهربائية	توصيل من نوع X	توصيل من نوع	توصيل من نوع
التوصيلات - مصدر الماء	المدخل 3/4 بوصة (متصلة من الجهة الخلفية)	المدخل 3/4 بوصة (متصلة من الجهة الخلفية)	المدخل 3/4 بوصة (متصلة من الجهة الخلفية)
التوصيلات - الصرف	المخرج 3/4 بوصة (متصلة من الجهة الخلفية)	المخرج 3/4 بوصة (متصلة من الجهة الخلفية)	المخرج 3/4 بوصة (متصلة من الجهة الخلفية)
نظام صنع الثلج	نظام الخلية المغلقة	نظام الخلية المغلقة	نظام الخلية المغلقة
نظام تفكيك الثلج	إذابة الثلج بالغاز الساخن	إذابة الثلج بالغاز الساخن	إذابة الثلج بالغاز الساخن
المكثف	ميزرد بالهواء، نوع الريش والأنبوب	ميزرد بالهواء، نوع الريش والأنبوب	ميزرد بالماء، نوع الأنابيب في الأنبوب
الطرد الحراري (درجة حرارة الهواء 32 درجة مئوية، درجة حرارة الهواء 21 درجة مئوية)	2870 واط (2365 كيلو كالوري/ ساعة)	2870 واط (2365 كيلو كالوري/ ساعة)	2870 واط (2365 كيلو كالوري/ ساعة)
المُخَبَّر	أنبوب نحاسي على لوح وخلايا	أنبوب نحاسي على لوح وخلايا	أنبوب نحاسي مطلي بالفصدير على لوح وخلايا
التحكم في التبريد	صمام تمدد ثرموستاتي	صمام تمدد ثرموستاتي	صمام تمدد ثرموستاتي
تشحن الميزرد	480 R404A جم	480 R404A جم	480 R404A جم
نظام التحكم في الحاوية	مفتاح دقيق بمؤخر زمني	مفتاح دقيق بمؤخر زمني	مفتاح دقيق بمؤخر زمني
نظام التحكم في صنع الثلج	ثرميستور ومؤقت	ثرميستور ومؤقت	ثرميستور ومؤقت
الحماية الكهربائية	جهاز من الفئة الأولى، فاصمة كهربائية 5 أمبير	جهاز من الفئة الأولى، فاصمة كهربائية 5 أمبير	جهاز من الفئة الأولى، فاصمة كهربائية 5 أمبير
حماية الضغوط	حماية من الحمل الزائد تعمل بإعادة الضغط التلقائي	حماية من الحمل الزائد تعمل بإعادة الضغط التلقائي	حماية من الحمل الزائد تعمل بإعادة الضغط التلقائي
حماية صناعة الثلج	حماية تداخلية بواسطة لوحة وحدة التحكم	حماية تداخلية بواسطة لوحة وحدة التحكم	حماية تداخلية بواسطة لوحة وحدة التحكم
أبعاد المنتج باستثناء التعبئة والتغليف	880 × 700 × 560 (العرض × العمق × الارتفاع، بالملم)	880 × 700 × 560 (العرض × العمق × الارتفاع، بالملم)	880 × 700 × 560 (العرض × العمق × الارتفاع، بالملم)
أبعاد المنتج متضمنة التعبئة والتغليف	1065 × 820 × 680 (العرض × العمق × الارتفاع، بالملم)	1065 × 820 × 680 (العرض × العمق × الارتفاع، بالملم)	1065 × 820 × 680 (العرض × العمق × الارتفاع، بالملم)
الوزن الإجمالي/الصافي	91 كجم/ 80 كجم	91 كجم/ 80 كجم	91 كجم/ 80 كجم

الكماليات
مغرفة
طقم التركيب
مجري الثلج

شروط التشغيل	
درجة الحرارة المحيطة	40-1° مئوية
درجة حرارة مصدر الماء	5-35° مئوية
ضغط مصدر الماء	0.7-7.8 بار (0.07-0.7 ميجا باسكال)
نطاق فرق الجهد	± 6% الجهد الكهربائي

sales@hoshizaki.nl
uksales@hoshizaki.co.uk
sales@hoshizaki.nl

هوشيزاكي هولندا:
هوشيزاكي المملكة المتحدة:
البلاد الأخرى:

info@hoshizaki.be
info@hoshizaki.de
info@hoshizaki.fr
info@hoshizaki.es
sales@hoshizaki.ae

هوشيزاكي بلجيكا:
هوشيزاكي ألمانيا:
هوشيزاكي فرنسا:
هوشيزاكي إيبيريا:
هوشيزاكي الشرق الأوسط:

للمزيد من المعلومات يرجى الاتصال
على مكتب المبيعات المحلي لديكم.

www.hoshizaki-europe.com