



HOSHIZAKI

صانعة مكعبات الثلج IM-65NE / IM-65WNE

وصف المنتج

صانعات الثلج IM-65NE (ذات التبريد الهوائي) و IM-65WNE (ذات التبريد المائي) هي صانعات مكعبات ثلج مزودة بحاوية، ويحافظ هذان الموديلان على مستويات منخفضة من استهلاك الماء والطاقة

- دائرة مائية مغلقة تقدم أعلى مستوى من الحماية من التلوث من خلال تقليل عدد النقاط التي يمكن للشوائب الدخول من خلالها إلى عملية صنع الثلج.
- تتميز صانعات الثلج من هوشيزاكي بالتحكم فيها عن طريق حاسوب صغير يتحكم في عملية صناعة الثلج لأدائها بأفضل شكل ممكن في ظل الظروف المتنوعة دون حاجة إلى إجراء تعديلات مادية.
- الهيكل الخارجي مصنوع من الفولاذ المقاوم للصدأ ومزود بمقابض مدمجة للباب مما يعطي الآلة طبقة خارجية صحية وعالية الجودة.
- تم عزل الآلة بحقنها برغوة البولي يوريثان (الخالية من مركبات الهيدروفلوروكربون مما يساعد على الحفاظ على جودة وتجانس الثلج المنتج وتقليل عدد دورات الإنتاج).
- مرشح هواء سهل التنظيف يتيح للمستخدم النهائي تنفيذ جدول صيانة دوري مما يطيل عمر المنتج ويقلل تكرار وتكاليف الصيانة.
- حشوات الباب قابلة للإزالة مما يساعد على منع أي سخونة وتلوث من دخول الوعاء ويجعل منتجك من هوشيزاكي سهل التنظيف والصيانة.



مكعبات الثلج

Model	الحجم	الشكل
IM-65NE / WNE	كبير (قياسي) 28x28x32 ملم	
IM-65NE-25	متوسط (25) 25x25x25 ملم	

مكعبات الثلج

Model	الحجم	الشكل
IM-65NE-25	متوسط (25) 25x25x25 ملم	

الموديلات المتاحة

IM-65NE (تبريد هوائي)
IM-65NE-25 (تبريد هوائي)
IM-65WNE (تبريد مائي)

الإنتاج

الموديل	إنتاج الثلج لكل 24 ساعة (حجم النقرة)	إنتاج الثلج لكل دورة	درجة الحرارة	استهلاك المياه لكل 24 ساعة
IM-65NE	حوالي 63 كجم (15 ملم) / 50 كجم (5 ملم) حوالي 56 كجم (15 ملم) / 47 كجم (5 ملم) حوالي 46 كجم (15 ملم) / 39 كجم (5 ملم)	حوالي 0,94 كجم / 42 قطعة	عند 10 مئوية تكون درجة المياه 10 مئوية عند 21 مئوية تكون درجة المياه 15 مئوية عند 32 مئوية تكون درجة المياه 21 مئوية	حوالي 0,21 م ³ حوالي 0,14 م ³ حوالي 0,12 م ³
IM-65WNE	حوالي 63 كجم / 53 كجم (5 ملم) حوالي 55 كجم / 46 كجم (5 ملم) حوالي 52 كجم / 44 كجم (5 ملم)	حوالي 0,94 كجم / 42 قطعة	عند 10 مئوية تكون درجة المياه 10 مئوية عند 21 مئوية تكون درجة المياه 15 مئوية عند 32 مئوية تكون درجة المياه 21 مئوية	حوالي 0,20 م ³ حوالي 0,13 م ³ حوالي 0,12 م ³

ضمان لمدة عامين



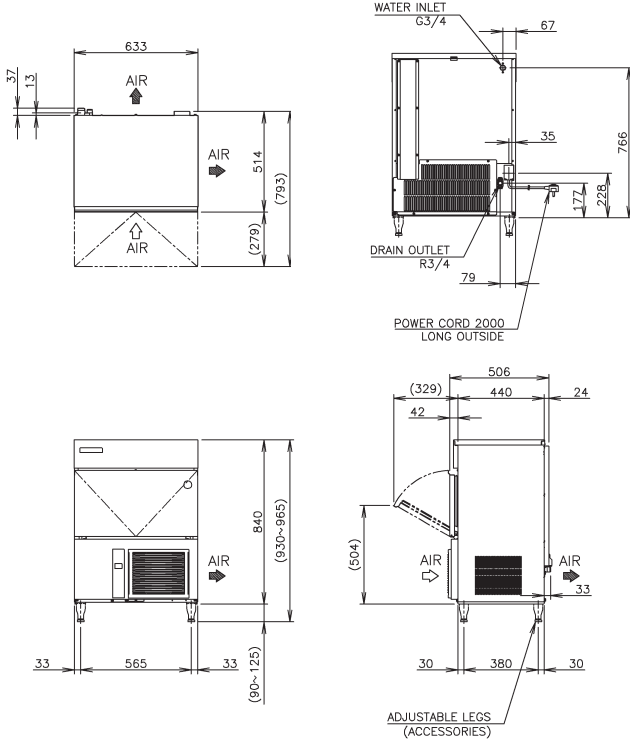
لمزيد من المعلومات يرجى زيارة الموقع الإلكتروني www.hoshizaki-europe.com تحتفظ هوشيزاكي أوروبا بي في بالحق في تغيير المنتجات ومواصفات دون إشعار مسبق



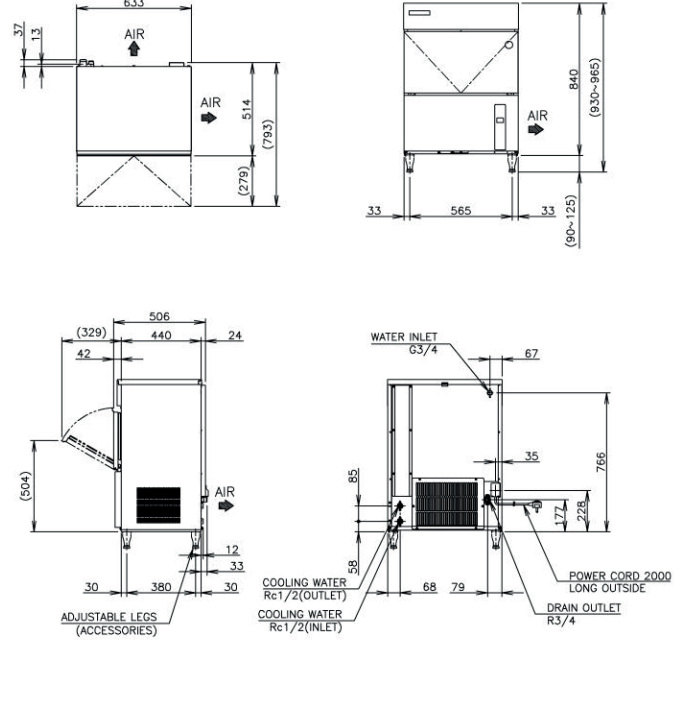
HOSHIZAKI

صناعة مكعبات الثلج IM-65NE / IM-65WNE

IM-65NE



IM-65WNE



المواصفات	IM-65NE (تبريد هوائي)	IM-65WNE (تبريد مائي)
الجهد الكهربائي للتيار المتردد	1 مرحلة 240-220 فولت 50 هرتز	1 مرحلة 240-220 فولت 50 هرتز
قوة التيار (عند 32 درجة مئوية، درجة حرارة مياه 21 درجة مئوية)	2,9 أمبير	2,5 أمبير
استهلاك الكهرباء (عند 32 درجة مئوية، درجة حرارة مياه 21 درجة مئوية)	400 واط	370 واط
الهيكل الخارجي	الفولاذ المقاوم للصدأ، صلب مجلفن (الخلف)	الفولاذ المقاوم للصدأ، صلب مجلفن (الخلف)
العزل	رغوة بولي يوريثان	رغوة بولي يوريثان
عامل نفخ رغوة العزل	نفخ بالمياه	نفخ بالمياه
التوصيلات الكهربائية	نوع X (مع قابس التوصيل أو قابس UK)	نوع X (مع قابس التوصيل أو قابس UK)
توصيلات إمدادات المياه	مدخل 3/4" (موصل بالجزء الخلفي)	مدخل 3/4" (موصل بالجزء الخلفي)
توصيلات الصرف	مخرج 3/4" (موصل بالجزء الخلفي)	مخرج 3/4" (موصل بالجزء الخلفي)
نظام صناعة الثلج	من نوع الخلايا المغلقة	من نوع الخلايا المغلقة
المكثف	800 واط	770 واط
طرد الحرارة (عند 32 درجة مئوية، درجة حرارة مياه 21 درجة مئوية)	التيوب شعري R134a	التيوب شعري R134a
التحكم في المبرد	مقاوم حراري ومؤقت	مقاوم حراري ومؤقت
شحن المبرد	مفتاح صغير مع لوحة تأخير الوقت	مفتاح صغير مع لوحة تأخير الوقت
نظام التحكم في صناعة الثلج	جهاز فته 1 قاطع 5 أمبير	جهاز فته 1 قاطع 5 أمبير
نظام التحكم في الوعاء	الحماية الكهربائية	الحماية الكهربائية
الحماية الكهربائية	جهاز الحماية من الحمولة الزائدة بضبط أوتوماتيكي	جهاز الحماية من الحمولة الزائدة بضبط أوتوماتيكي
حماية الضغوط	جهاز تعشيق بلوحة تحكم	جهاز تعشيق بلوحة تحكم
حماية صناعة الثلج	840/506/633 (عرض/عمق/ارتفاع ملم)	840/506/633 (عرض/عمق/ارتفاع ملم)
أبعاد المنتج بدون الصندوق	1035/620/740 (عرض/عمق/ارتفاع ملم)	1035/620/740 (عرض/عمق/ارتفاع ملم)
أبعاد المنتج مع الصندوق	61 كجم/ 54 كجم	60 كجم/ 50 كجم
إجمالي/صافي الوزن		

الملحقات
مجراف
أرجل
أدوات التركيب

متطلبات التشغيل	
درجة الحرارة المحيطة	1 - 40 درجة مئوية
درجة حرارة إمداد المياه	5 - 35 درجة مئوية
ضغط إمداد المياه	0,7 - 7,8 بار (0,07 - 0,87 ميجلسكال)
نطاق الجهد الكهربائي	معدل الجهد +/- 6%

For more information please contact your local sales office:

Hoshizaki Belgium:
Hoshizaki Deutschland:
Hoshizaki France:
Hoshizaki Iberia:
Hoshizaki Middle East:

info@hoshizaki.be
info@hoshizaki.de
info@hoshizaki.fr
info@hoshizaki.es
sales@hoshizaki.ae

Hoshizaki Nederland:
Hoshizaki United Kingdom:
Other countries:

sales@hoshizaki.nl
uksales@hoshizaki.co.uk
sales@hoshizaki.nl

www.hoshizaki-europe.com