



الخصائص العامة

تم تصميم صانعة مكعبات الثلج آيس تيك فئة (SS) لمجال الضيافة: محلات العصائر والمطاعم ومحلات المشروبات ... حيث تجمع بين الخصائص المبتكرة. يعتبر مكعب الثلج الجورمي الكامل الذي تنتجه صانعة الثلج آيس تيك فئة (SS) هو أكثر مكعب ثلج مرغوب سواء من العملاء المحترفين أو المستهلكين العاديين. وهو مثالي للاستخدام مع المشروبات الغازية والمشروبات الأخرى. تدوب مكعبات الثلج التي تنتجها صانعة الثلج آيس تيك فئة (SS) ببطء شديد مما يسمح للعملاء بالاستمتاع بالمشروبات الباردة لفترة أطول. يعمل السطح النهائي الخارجي المصنوع من الفولاذ المقاوم للصدأ من نوع AISI 304 مع الباب المدمج على تحسين نظافة الآلة. رغوّة من مادة البولي يوريثان المحقون (الخالية من مركبات الهيدروكلوروفلوروكربون) من أجل الحصول على عزل مثالي، لذا سوف تحافظ صانعة الثلج آيس تيك فئة (SS) جودة وتجانس الثلج المنتج لمدة أطول من أي آلة أخرى. تم تصميم جميع الأجزاء الملامسة للماء بحيث تقلل من الاحتكاك لضمان أعلى مستويات التوتر السطحي، مما يقلل مستوى الصوت بشكل كبير.

الخصائص الفنية / حدود التشغيل

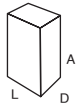
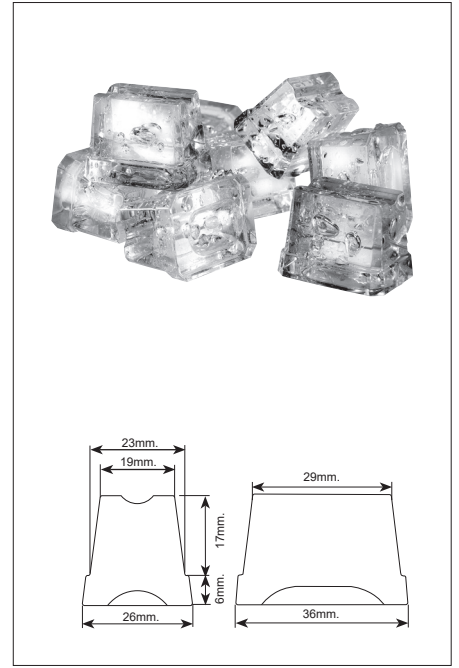
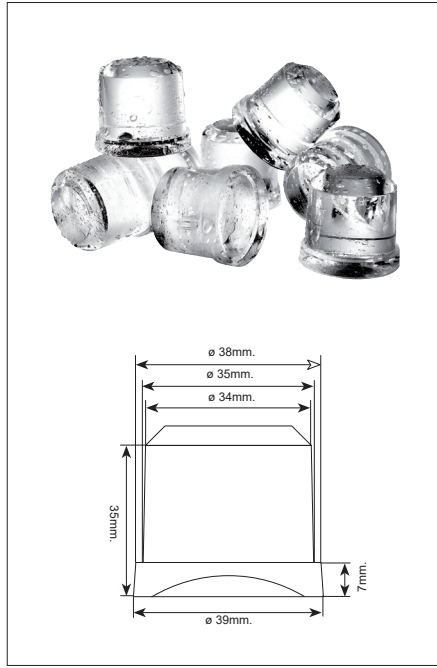
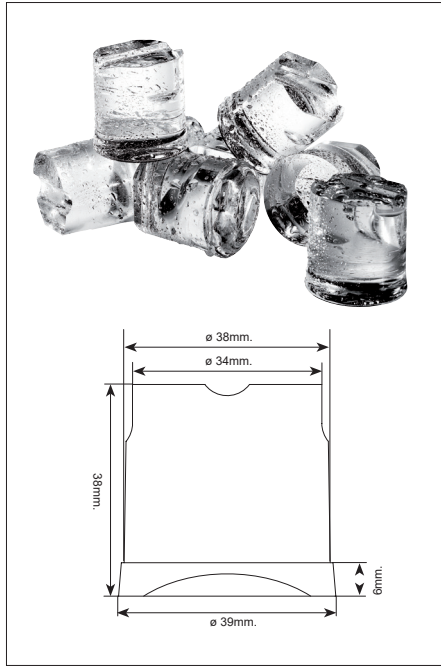
متوسط 22 جرام - كبير 34 جرام تنتج آلة SS 25 14 مكعبات صغيرة الحجم 14 جرام	مكعب الثلج
الفولاذ المقاوم للصدأ من نوع AISI 304	الهيكل
مزودة بفوهات مرنة خاصة بصناعات آيس تيك حاصلة على براءة اختراع وصُممت لمنع تراكم الترسبات.	نظام الرش
تعمل الآلات بمؤقت وترموستات سهلة الضبط ويسهل فهمها وتشغيلها وتتمتع بموثوقية عالية وتكلفة منخفضة لقطع الغيار.	أجهزة التحكم الكهروميكانيكية
مفتاح خارجي للتشغيل/ إيقاف التشغيل	المفتاح
T الفئة	الآلات المصممة للمناخ الاستوائية
درجة حرارة الهواء: 5 - 40 درجة مئوية درجة حرارة المياه: 5 - 35 درجة مئوية الضغط: 0.7 - 6 بار	النطاق
كجم/ 24 ساعة في درجة حرارة محيطية 21 درجة مئوية ودرجة حرارة مياه 15 درجة مئوية	القدرة الإنتاجية
أيزو 9001، موافقة لمعايير الاتحاد الأوروبي (CE)	الشهادة

أخرى
مادة التبريد: R404
توصيلة مدخل المياه: 4/3" غاز
توصيلة الصرف: 20 ملم
قابس أحادي المرحلة 220 فولت- 50 هرتز / اختياري: 220 فولت- 60 هرتز

كبير 34 جرام

متوسط 22 جرام

صغير 14 جرام



عرض* عمق* ارتفاع
الأبعاد (ملم)

الطاقة القصوى

التخزين
كجم

الإنتاج كجم / يوم
السعة كجم / دقيقة*

نظام التكتيف

مكعب الثلج

الموديل

الأبعاد (ملم)	الطاقة القصوى	التخزين كجم	الإنتاج كجم / يوم السعة كجم / دقيقة*	نظام التكتيف	مكعب الثلج	الموديل
350 x 475 x 590	360	6	22 25	هوائي مائي	صغير	ICE TECH SS 25
435 x 605 x 695*	400	15	33 35	هوائي مائي	متوسط كبير	ICE TECH SS 35
435 x 605 x 695*	450	15	42 44	هوائي مائي	متوسط كبير	ICE TECH SS 45
515 x 645 x 840*	460	30	54 57	هوائي مائي	متوسط كبير	ICE TECH SS 60
645 x 645 x 870**	720	40	75 81	هوائي مائي	متوسط كبير	ICE TECH SS 80
930 x 565 x 915**	1150	60	135 137	هوائي مائي	متوسط كبير	ICE TECH SS 135
775 x 625 x 805	1500	معياري	150 153	هوائي مائي	متوسط كبير	ICE TECH SS 150
1321 x 638 x 978	3300 3140	معياري	380 350	هوائي مائي	متوسط كبير	ICE TECH SS 400

*الأرجل + 20-12 ملم

**الأرجل + 155-105 ملم

الأبعاد (ملم)	الطاقة القصوى	التخزين كجم	الإنتاج كجم / يوم السعة كجم / دقيقة*	نظام التكتيف	مكعب الثلج	الموديل
180x330x320	150	1	3*	-	-	آلة جرش الثلج من آيس تيك

الملحقات

آلة جرش الثلج من آيس تيك